

42 1561

Утвержден  
АУТП.413123.000 РЭ-ЛУ

**ПЛОТНОМЕР ГАЗА  
ППГ**

Руководство по эксплуатации

АУТП.413123.000 РЭ



## СОДЕРЖАНИЕ

1 ОПИСАНИЕ И РАБОТА	4
1.1 Назначение изделия	4
1.2 Технические характеристики	7
1.3 Состав изделия	9
1.4 Устройство и работа	11
1.5 Обеспечение взрывобезопасности	14
1.6 Маркировка	15
1.7 Устройство и работа адаптера АД-5 и АД-5М	16
1.8 Упаковка изделия	20
2 ИСПОЛЬЗОВАНИЕ ПО НАЗНАЧЕНИЮ	21
2.1 Эксплуатационные ограничения	21
2.2 Подготовка изделия к использованию	21
2.3 Меры безопасности	21
2.4 Обеспечение искробезопасности при монтаже изделия	22
2.5 Порядок установки	22
2.6 Подготовка к работе	25
2.7 Требования к компьютеру	27
2.8 Подготовка к работе под управлением компьютера	28
2.9 Смена сетевого адреса ППГ	28
2.10 Работа плотномера после включения питания	29
2.11 Работа изделия под управлением программы с компьютера	29
2.12 Проверка технического состояния	30
2.13 Характерные неисправности	31
2.14 Техническое обслуживание	32
3 ТРАНСПОРТИРОВАНИЕ И ХРАНЕНИЕ	33
4 ТРЕБОВАНИЯ ПО УТИЛИЗАЦИИ	34
ПРИЛОЖЕНИЕ А	35
ПРИЛОЖЕНИЕ Б	41

## **ВВЕДЕНИЕ**

Настоящее руководство по эксплуатации (далее по тексту - РЭ) предназначено для изучения принципа действия, устройства, правил эксплуатации плотномера газа ППГ АУТП.413123.000 ТУ (далее по тексту - изделие).

Технический персонал, обслуживающий изделие, перед началом работы должен ознакомиться с настоящим РЭ.. При изучении РЭ необходимо особо обратить внимание на указания, выделенные жирным шрифтом.

Изделие и барьеры искрозащитные БАСТИОН АУТП.468243.001 и БАСТИОН-4 АУТП.468243.006 имеют неразборную конструкцию.

**ВНИМАНИЕ!** Ремонт изделия и барьеров искрозащитных должен осуществлять завод-изготовитель или иная организация, имеющая согласованную техническую документацию, дающую право на проведение таких работ.

Изготовитель оставляет за собой право вносить в конструкцию и схему изделия изменения не принципиального характера без отражения их в РЭ.

## 1 ОПИСАНИЕ И РАБОТА

### 1.1 Назначение изделия

1.1.1 Изделие предназначено для измерения плотности газа на потоке в рабочих условиях в диапазоне температур контролируемой среды от минус 50 до 50 °С и передачи измеренных значений в измерительную систему или персональный компьютер.

1.1.2 Для передачи измеренных значений в измерительную систему или в персональный компьютер изделие в зависимости от исполнения имеет:

- выход по интерфейсу ИРПС (исполнение Р);
- выход по интерфейсу RS-485 (исполнение R)
- аналоговые токовые выходы (4 – 20) мА (исполнение Т).

Для обеспечения аналогового токового выхода к изделию должен подключаться адаптер АД-5 или АД-5М, входящий в состав ППГ-Т.

1.1.3 Изделие имеет встроенный жидкокристаллический индикатор, позволяющий визуально считывать измеренные значения плотности и температуры газа.

1.1.4 При работе под управлением контроллера измерительной системы или персонального компьютера (далее по тексту - ППЭВМ) изделие выполняет свои функции в диалоговом режиме в соответствии с протоколом информационного обмена АУТП.414122.006 Д1-3.3.

1.1.5 Область применения - информационно-измерительные устройства и автоматизированные системы учета и контроля расхода газообразных энергоносителей, для оснащения газоизмерительных станций.

1.1.6 Условия эксплуатации изделия:

1) степень защиты от проникновения пыли, посторонних тел и воды:

- для изделия – IP54 по ГОСТ 14254-96;
- для барьеров искрозащитных БАСТИОН, БАСТИОН-4 и адаптеров АД-1, АД-3, АД-5 и АД-5М – IP30;

2) по стойкости и прочности к воздействию синусоидальной вибрации - по ГОСТ 12997-84 исполнение N3;

3) по устойчивости и прочности к воздействию температуры и влажности окружающего воздуха:

- изделие - исполнение УХЛ категории 5 по ГОСТ 15150-69;
- барьеры искрозащитные БАСТИОН, БАСТИОН-4 и адаптеры АД-1, АД-3, АД-5 и АД-5М – исполнение УХЛ категории 4 по ГОСТ 15150-69

(диапазон рабочих температур от 1 до 35°C, влажность 80% при 25 °С).

- по взрывобезопасности - уровень и вид взрывозащиты «0ExiaПВТ5».

Изделие с искробезопасными цепями уровня ia имеет маркировку взрывозащиты "0ExiaПВТ5 В КОМПЛЕКТЕ С БАСТИОН" или "0ExiaПВТ5 В КОМПЛЕКТЕ С БАСТИОН-4", соответствует ГОСТ Р 30852.0-2002, ГОСТ Р 30852.10-2002 и может устанавливаться во взрывоопасных зонах (В-І) помещений и наружных установок согласно гл. 7.3 ПУЭ и других директивных документов, регламентирующих применение электрооборудования во взрывоопасных зонах.

1.1.7 Изделие предназначено для длительного, непрерывного режима работы.

1.1.8 Обозначение изделия при заказе и в документации другой продукции, где оно может быть применено, должно состоять из шифра изделия (ППГ), номера диапазона измерения плотности (1 или 2), типа выходного сигнала (Р, R, Т), версия протокола обмена (1или 2) и номера технических условий.

Обозначение изделия при заказе:

Плотномер ППГ	-	-	-	АУТП.413123.000 ТУ
диапазон измерения плотности (кг/м <sup>3</sup> )				
1,0 - 10	1			
10 - 80	2			
выходной сигнал				
ИРПС, ИРПС/ RS-232			Р	
RS-485, RS-485/RS-232			R	
RS-485/4-20мА			T	
версия протокола обмена				
- оригинальный протокол Д1-3.3 (2400 бит/с; исполнение Р)				1
- протокол MODBUS RTU Д1-04 (9600 бит/с; исполнение R)				2

Примеры записи изделия при заказе:

"Плотномер ППГ-1-Р-1 АУТП.413123.000 ТУ"

Это означает: плотномер ППГ предназначен для измерения плотности газа в диапазоне от 1 до 10 кг/м<sup>3</sup> (1), с выходом по ИРПС (Р), протокол обмена—оригинальный (1).

АУТП.413123.000 РЭ

"Плотномер ППГ-1-R-2 АУТП.413123.000 ТУ"

Это означает: плотномер ППГ предназначен для измерения плотности газа в диапазоне от 1 до 10 кг/м<sup>3</sup> (1), с выходом по RS-485 (R), протокол обмена–Modbus RTU (2).

"Плотномер ППГ-2-Т АУТП.413123.000 ТУ".

Это означает: плотномер ППГ предназначен для измерения плотности газа в диапазоне от 10 до 80 кг/м<sup>3</sup> (2), с аналоговым токовым выходом 4-20мА (Т) в комплекте с адаптером АД-5 или АД-5М.

## 1.2 Технические характеристики

1.2.1 Изделие обеспечивает измерение плотности газа в одном из двух диапазонов, указанных в таблице 1.

Таблица 1

Номер диапазона	Нижняя граница, кг/м <sup>3</sup>	Верхняя граница, кг/м <sup>3</sup>
1	1	10
2	10	80

Для ППГ-Т диапазон измерения определяется граничными значениями плотности, соответствующими выходным токам 4 и 20 мА, записанным в памяти адаптера АД-5 или АД-5М. При этом граничные значения не должны выходить за пределы рабочего диапазона изделия.

1.2.2 Контролируемая среда - газ, неагрессивный по отношению к сплавам 45НХТ, 12Х18Н9Т, 12Х18Н10Т.

Давление газа до 7,5 МПа (75кгс/см<sup>2</sup>).

1.2.3 Рабочий диапазон измерения температуры газа от минус 50 до 50 °С.

1.2.4 Рабочий диапазон температуры окружающего воздуха от минус 50 до 50 °С.

1.2.5 Диапазон давления окружающего воздуха от 90 до 105 кПа

1.2.6 Пределы допускаемой приведенной погрешности измерения плотности газа:

- в диапазоне температур от 15 до 25 °С равны  $\pm 0,1$  %;
- в диапазоне температур от минус 50 до 15 °С равны  $\pm 0,25$  %;
- в диапазоне температур от 25 до 50 °С равны  $\pm 0,25$  %.

1.2.7 Пределы допускаемой абсолютной погрешности измерения температуры газа равны  $\pm 0,3$  °С.

1.2.8 Пределы допускаемой дополнительной приведенной погрешности измерения плотности и температуры от диапазона преобразования сигналов в АД-5 или АД-5М (для изделия исполнения Т) составляют  $\pm 0,25$  %.

1.2.9 Питание изделия осуществляется от источника постоянного тока, установленного вне взрывоопасной зоны, через искрозащитный барьер БАСТИОН или искрозащитный барьер БАСТИОН-4 АУТП.468243.001 ТУ при напряжении на входе изделия (выходе барьера) от 7,5 до 18 В.

1.2.10 Максимальный ток, потребляемый изделием от источника постоянного тока - не более 30 мА.

1.2.11 В зависимости от исполнения изделия для его питания и для согласования уровней входных и выходных сигналов изделия и ППЭВМ рекомендуется использовать: один из следующих адаптеров: АД-1 АУТП.468353.002, АД-3 АУТП.468353.004, АД-5 АУТП.436231.011, АД-5М АУТП.436231.013. Питание адаптеров АД-1, АД-3, АД-5 осуществляется от сети переменного тока напряжением  $(220 \pm 22)$  В, частотой  $(50 \pm 1)$  Гц. Питание адаптера АД-5М осуществляется от источника постоянного тока напряжением  $(24 \pm 1,5)$  В. Допускается применение других источников питания в комплекте с преобразователями интерфейсов: ИРПС/RS-232 или RS-485/RS-232.

1.2.12 Значения массы, габаритные размеры и значения выходных напряжений питания постоянного тока для рекомендуемых адаптеров приведены в таблице 2.

Таблица 2

Наименование адаптера	Масса, кг, не более	Габаритные размеры, мм	Поддерживаемый интерфейс	Выходное напряжение питания постоянного тока, В
АД-1	0,5	70x90x45	ИРПС / RS-232	$(21 \pm 3)$
АД-3	0,5	70x90x45	RS-485 / RS-232	$(21 \pm 3)$
АД-5	0,8	95x60x158	RS-485 / RS-232 RS-485 / 4-20 мА	$(15 \pm 1)$ , $(24 \pm 1,5)$
АД-5М	0,4	106x90x58	RS-485 / RS-232 RS-485 / 4-20 мА	$(24 \pm 1,5)$

1.2.13 Изделие работоспособно через 1 мин. после включения питания.

1.2.14 В зависимости от исполнения изделие обеспечивает информационный обмен со скоростью последовательной передачи 2400 бит/с или 9600 бит/с:

- по интерфейсу ИРПС;
- по интерфейсу RS-485.

1.2.15 Изделие ППГ-Т для передачи измеренных значений имеет аналоговые токовые выходы  $(4 - 20)$  мА с выходов адаптера АД-5 или АД-5М.



1.2.16 Общий вид и габаритные размеры изделия, адаптеров АД-5, АД-5М, барьеров искрозащитных БАСТИОН и БАСТИОН-4 приведены на рисунках 1, 4...7 соответственно.

1.2.17 Масса изделия - не более 4,5 кг.

1.2.18 Длина линии связи от барьера искрозащитного до изделия не должна превышать 2000 м. Максимально допустимое значение емкости соединительных проводов  $C_{доп} = 0,2$  мкФ, индуктивности  $L_{доп} = 2$  мГн.

1.2.19 Средняя наработка на отказ - не менее 50000 ч.

1.2.20 Средний срок службы – не менее 15 лет.

1.2.21 Межповерочный интервал – 1 год.

### 1.3 Состав изделия

1.3.1 Изделие с выходом по интерфейсу ИРПС комплектуется следующими документами и изделиями, перечисленными в таблице 2.

Таблица 3

Обозначение	Наименование	Кол.	Примечание
АУТП.413123.000	Плотномер газа ППГ	1	исполнение Р
АУТП.413123.000 ПС	Плотномер газа ППГ. Паспорт	1	
АУТП.413123.000 РЭ	Плотномер газа ППГ. Руководство по эксплуатации	1	
МП 2302-0052-2008	Плотномер газа ППГ. Методика поверки	1	
АУТП.468243.001	Барьер искрозащитный БАСТИОН	1	
АУТП.468243.001 ЭТ	Барьер искрозащитный БАСТИОН. Этикетка	1	
	Диск с технологической программой	1	
<u>Комплект монтажных частей</u>			
АУТП.303671.000	Ключ	1	
АУТП.723165.005	Трубка	2	
АУТП.754152.011	Прокладка	2	
ОСТ1 00980-80	Кольцо 044-048-25-2-24	2	
ГОСТ 13956-74	Ниппель 1-8-12А	2	

Обозначение	Наименование	Кол.	Примечание
ГОСТ 13969-74	Переходник	2	
ГОСТ 13957-74	Гайка накидная 8-12А	2	

1.3.2 Изделие с выходом по интерфейсу RS-485 комплектуется следующими документами и изделиями, перечисленными в таблице 3.

Таблица 4

Обозначение	Наименование	Кол.	Примечание
АУТП.413123.000	Плотномер газа ППГ	1	исполнение R
АУТП.413123.000 ПС	Плотномер газа ППГ. Паспорт	1	
АУТП. 413123.000 РЭ	Плотномер газа ППГ. Руководство по эксплуата- ции	1	
МП 2302-0052-2008	Плотномер газа ППГ. Методика поверки	1	
АУТП.468243.006	Барьер искрозащитный БАСТИОН-4	1	
АУТП.468243.006 ЭТ	Барьер искрозащитный БАСТИОН-4. Этикетка	1	
	Диск с технологической программой	1	
<u>Комплект монтажных частей</u>			
АУТП.303671.000	Ключ	1	
АУТП.723165.005	Трубка	2	
АУТП.754152.011	Прокладка	2	
ОСТ1 00980-80	Кольцо 044-048-25-2-24	2	
ГОСТ 13956-74	Ниппель 1-8-12А	2	
ГОСТ 13969-74	Переходник	2	
ГОСТ 13957-74	Гайка накидная 8-12А	2	

1.3.3 Изделие с аналоговым токовым выходом 4-20 мА комплектуется следующими документами и изделиями, перечисленными в таблице 4.

Таблица 5

Обозначение	Наименование	Кол.	Примечание
АУТП.413123.000	Плотномер газа ППГ	1	исполнение R
АУТП.413123.000-02ПС	Плотномер газа ППГ. Паспорт	1	

Обозначение	Наименование	Кол.	Примечание
АУТП.413123.000 РЭ	Плотномер газа ППГ. Руководство по эксплуатации	1	
МП 2302-0052-2008	Плотномер газа ППГ. Методика поверки	1	
АУТП.436231.011 (АУТП.436231.013)	Адаптер АД-5 (Адаптер АД-5М)	1	в зависимости от заказа
АУТП.468243.006	Барьер искрозащитный БАСТИОН-4	1	
АУТП.468243.006 ЭТ	Барьер искрозащитный БАСТИОН-4. Этикетка	1	
	Диск с технологической программой	1	
<u>Комплект монтажных частей</u>			
АУТП.303671.000	Ключ	1	
АУТП.723165.005	Трубка	2	
АУТП.754152.011	Прокладка	2	
ОСТ1 00980-80	Кольцо 044-048-25-2-24	2	
ГОСТ 13956-74	Ниппель 1-8-12А	2	
ГОСТ 13969-74	Переходник	2	
ГОСТ 13957-74	Гайка накидная 8-12А	2	

Управляющий контроллер или ППЭВМ, под управлением которых изделие выполняет свои функции в диалоговом режиме, в комплект поставки не входят.

## 1.4 Устройство и работа

### 1.4.1 Конструкция

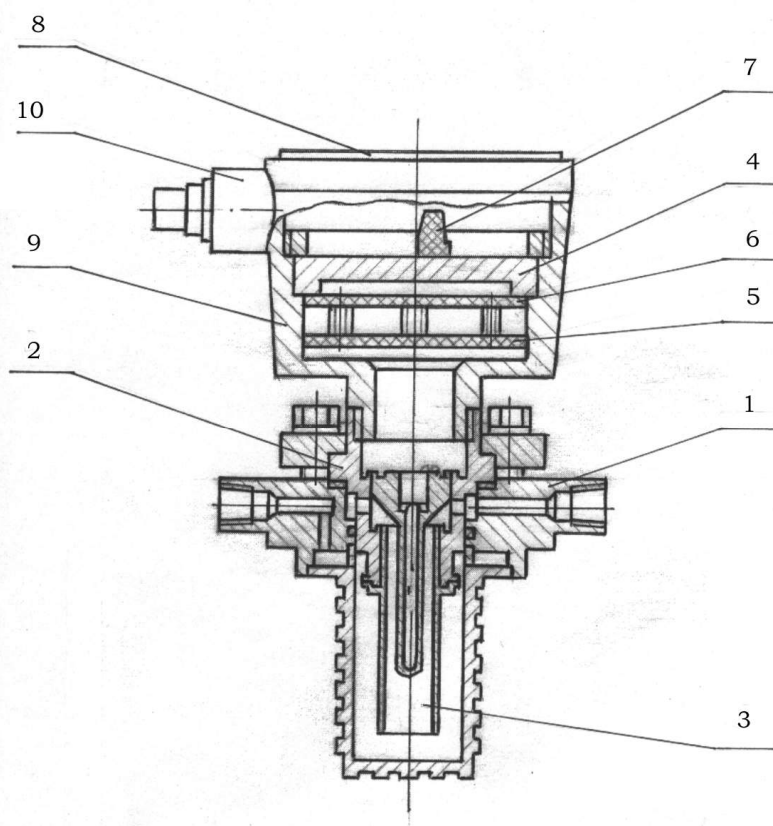
Внешний вид изделия изображен на рисунке 1.

Изделие представляет собой цилиндрический корпус (1), в котором установлен датчик плотности газа. Датчик плотности газа представляет собой цилиндрический корпус (2), в который вварен чувствительный элемент - тонкостенный вибратор (3). На корпусе датчика плотности установлен электронный преобразователь, внутри которого закреплено основание (4).

На основании с одной стороны установлены платы “Преобразователь” (5) и “Процессор”(6), а с другой блок клеммный (7). На крышке (8) преобразователя установлен блок индикации. На корпусе (9) преобразователя

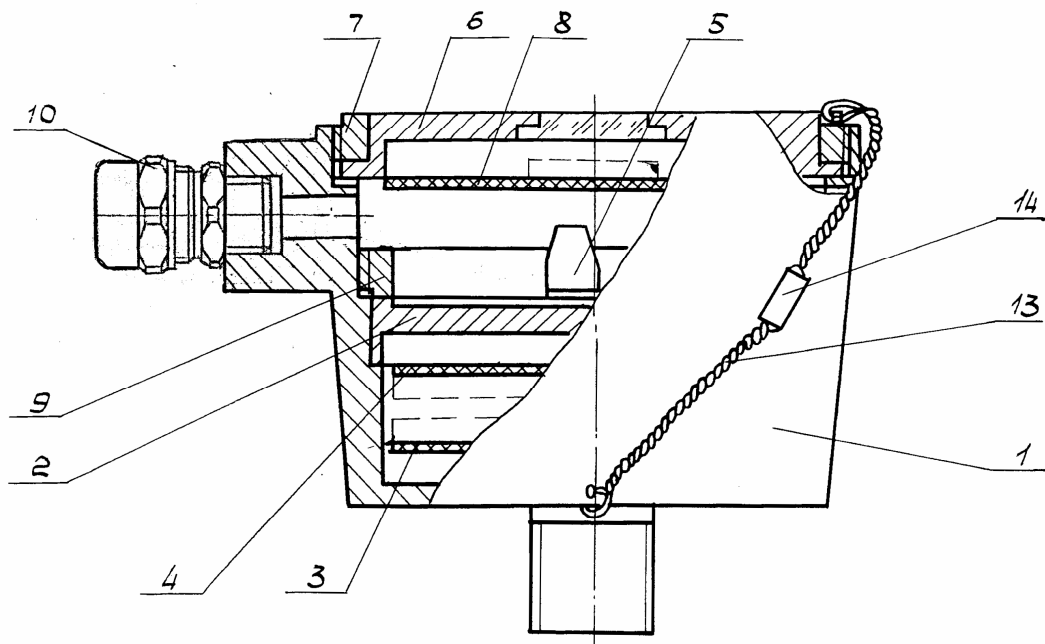
предусмотрен кабельный ввод (10).

Преобразователь (см. рисунок 2) представляет собой цилиндрический корпус (1), изготовленный из сплава АК9 и имеющий ввод для проводов или кабеля. Внутри корпуса закреплено основание (2), на котором с одной стороны установлены платы «Преобразователь» (3) и «Процессор» (4), а с другой - блок клеммный (5). Корпус закрывается крышкой (6), которая крепится кольцом с резьбой (7). На крышке в преобразователе устанавливается блок индикации (8) и имеется окно для визуального наблюдения за измеряемыми параметрами. С противоположной стороны от крышки имеется штуцер для крепления преобразователя на датчике.



1-корпус; 2-датчик; 3- вибратор;4-основание;  
5-плата «Преобразователь»; 6-плата «Процессор»; 7-клеммник;  
8-крышка; 9-корпус преобразователя; 10-кабельный ввод;

Рисунок 1



1- корпус, 2 – основание, 3 – плата «Преобразователь», 4 - плата «Процессор», 5 – блок клеммный, 6 – крышка, 7 – кольцо, 8 – блок индикации, 9 – кольцо резьбовое, 10 – кабельный ввод, 11 – проволока, 12 – пломба

Рисунок 2

#### 1.4.2 Принцип действия

Принцип действия изделия основан на зависимости частотных характеристик чувствительного элемента и сопротивления встроенного датчика температуры от параметров контролируемой среды.

#### 1.4.3 Устройство и работа составных частей изделия

Структурная схема изделия приведена на рисунке 3 и содержит следующие основные узлы: датчик, платы «Преобразователь», платы «Процессор», блок индикации.

##### 1.4.3.1 Датчик

Основным элементом изделия является тонкостенный цилиндрический вибратор (чувствительный элемент), изготовленный из специального сплава, обладающего низким температурным коэффициентом частоты и высокими упругими свойствами.

#### 1.4.3.2 Преобразователь

Плата “Преобразователь” предназначена для возбуждения колебаний тонкостенной части вибратора, преобразования сопротивления датчика температуры в период следования импульсного сигнала и передачу сформированных импульсных сигналов на плату “Процессор”.

#### 1.4.3.3 Процессор

Плата “Процессор” с помощью аппаратных средств и программного обеспечения реализует все вычислительные и управляющие функции изделия.

При работе под управлением контроллера измерительной системы, адаптера АД-5 или АД-5М (для исполнения ППГ-Т) или персонального компьютера изделие выполняет свои функции в диалоговом режиме в соответствии с протоколом информационного обмена АУТП.413123.000 Д1-04.

#### 1.4.3.4 Блок индикации

Блок индикации предназначен для визуального отображения текущего значения параметров газа и отображения результатов самоконтроля. В основном режиме работы на индикаторы выводятся, последовательно сменяя друг друга через 2 - 3 секунды, значения температуры в °С (с символами °С) и плотности в кг/м<sup>3</sup> (с символами PL).

### 1.5 Обеспечение взрывобезопасности

Взрывобезопасность изделия обеспечивается за счет искробезопасной электрической цепи при использовании барьера искрозащитного БАСТИОН или БАСТИОН-4 АУТП.468243.001 ТУ.

Детали корпуса изделия предохранены от отвинчивания пломбированием проволокой и трубчатой пломбой.

1.5.1.1 Искробезопасность изделия обеспечивается следующими мерами:

1) цепи, идущие к изделию, являются искробезопасными с уровнем взрывозащиты ia (предусмотрено ограничение тока и напряжения- $U_0 \leq 28 \text{ В}$ ,  $I_0 \leq 188 \text{ мА}$ ).

2) в выходной цепи на плате "Процессор" установлены токоограничивающие резисторы R6...R11, конденсаторы фильтра по питанию подключены через диоды V1, V4, V5 (см. АУТП.467459.008-03 ЭЗ);

3) на плате «Процессор» напряжение питания ограничено с помощью ограничителей напряжения V6, V7, V8.

4) монтаж электрических цепей выполнен в соответствии с требованиями ГОСТ Р 30852.10-2002.



- а) Для исполнения по интерфейсу ИРПС: Цепь1 - передаваемые данные (ПД+), Цепь2 - принимаемые данные (ПрД+);  
 б) Для исполнения по интерфейсу RS-485: Цепь 1 = DATA-, Цепь 2 = DATA+.

Рисунок 3

### 1.6 Маркировка

На корпусе изделия нанесены: наименование предприятия «ЗАО АВИАТЕХ»; знак государственного реестра средств измерений, прошедших государственные испытания; знак соответствия при обязательной сертификации, шифр «ППГ», номер диапазона измерения, тип выходного сигнала (Р или R), версия протокола обмена (1, 2), заводской номер, обозначение степени защиты от окружающей среды IP54, маркировка взрыво-

защиты “0ЕхiаПВТ5 В КОМПЛЕКТЕ С БАСТИОН” или “0ЕхiаПВТ5 В КОМПЛЕКТЕ С БАСТИОН-4”, обозначение температуры окружающей среды “ $-50\text{ }^{\circ}\text{C} \leq t_a \leq +50\text{ }^{\circ}\text{C}$ ” и наименование штуцеров “ВХОД” и “ВЫХОД”. На крышке изделия должна быть нанесена надпись: ОТКРЫВАТЬ, ОТКЛЮЧИВ ОТ СЕТИ.

Маркировка должна быть устойчивой в течение всего срока службы изделия, механически прочной и не должна стираться или смываться жидкостями, используемыми в процессе эксплуатации.

Пломбирование изделия производится трубчатыми пломбами.

## 1.7 Устройство и работа адаптеров АД-5 и АД-5М

Для обеспечения аналоговых токовых выходов (4 - 20) мА в состав изделия исполнения Т входят адаптер АД-5 или АД-5М, имеющий три ЦАП. При подключении адаптера к изделию используются только два из них.

### 1.7.1 Назначение адаптеров

Адаптеры АД-5 и АД-5М работают с одним изделием, преобразуя принимаемую информацию в токовые сигналы (4 - 20) мА по плотности и температуре на выходах 1-го и 2-го ЦАП, соответственно. Информация на выходах ЦАП обновляется каждые (2 - 2,5) с.

Информационный обмен адаптера с изделием выполняется по интерфейсу RS-485 по инициативе адаптера в диалоговом режиме в соответствии с протоколом обмена АУТП.414122.006 Д1-04 (Modbus). При этом адрес обращения к изделию, хранящийся в ППЗУ ППГ, должен быть из набора: 1, 2 или 3.

На рисунке А.4 Приложения А приведена схема электрическая соединений изделия при выдаче аналоговых токовых сигналов по плотности и температуре при использовании адаптера АД-5.

На рисунке А.5 Приложения А приведена схема электрическая соединений изделия при выдаче аналоговых токовых сигналов по плотности и температуре при использовании адаптера АД-5М.

Адаптеры обеспечивают питание внешних нагрузок по каждому из трех ЦАП.

### 1.7.2 Устройство адаптера

Адаптер АД-5 - прибор настольного исполнения, адаптер АД-5М - для установки на DIN-рейку.



Адаптеры АД-5, АД-5М выполняют свои функции под управлением встроенного микропроцессора.

Внешний вид адаптеров АД-5 и АД-5М изображен на рисунке 4 и рисунке 5, соответственно.

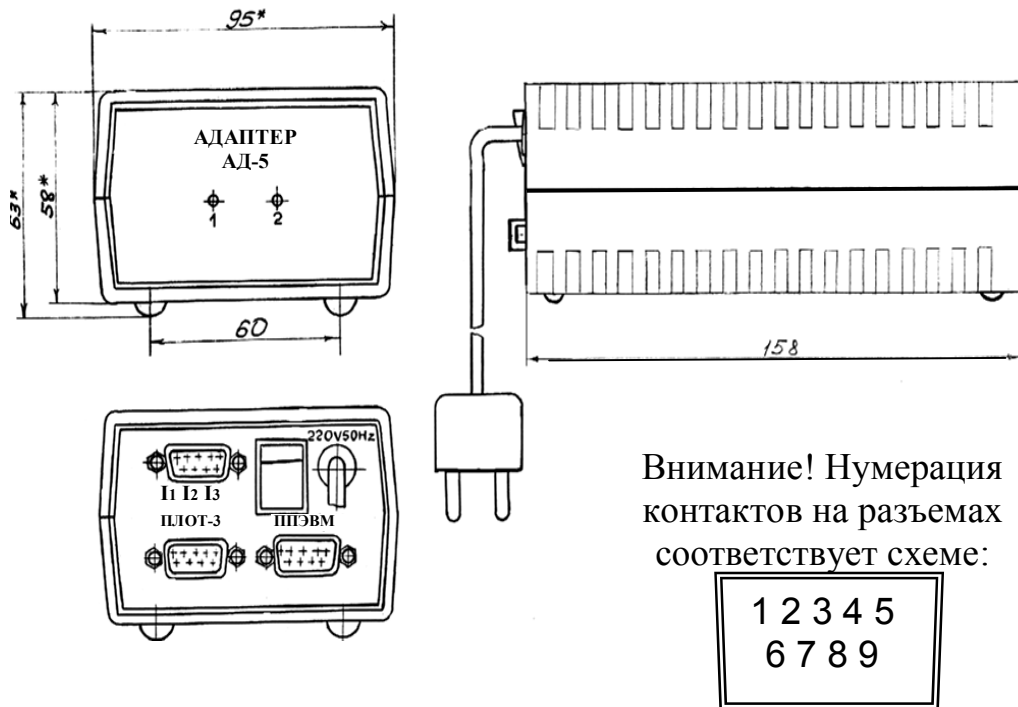


Рисунок 4

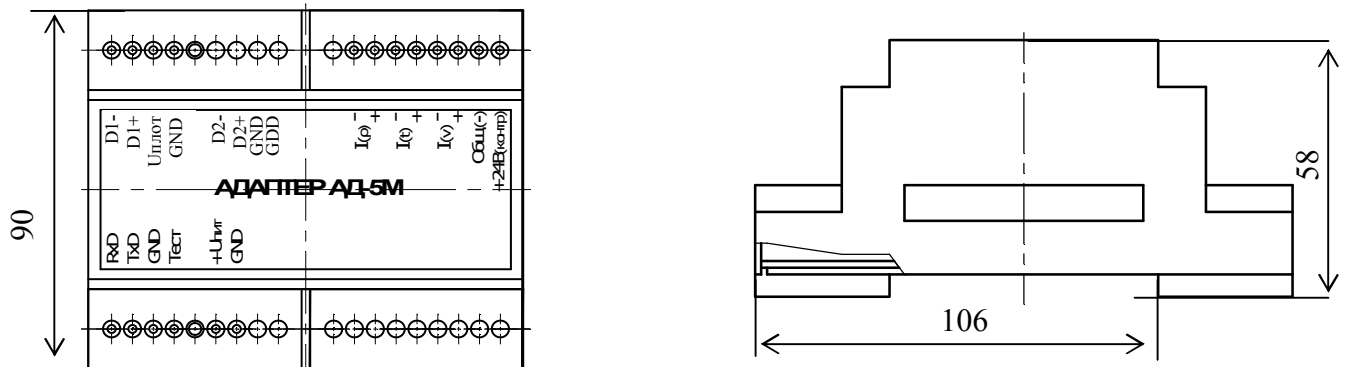


Рисунок 5

### 1.7.3 Режимы работы адаптеров АД-5 и АД-5М

Адаптер после включения питания может работать в двух режимах:

- в основном режиме работы - обеспечивает аналоговые токовые выходы (4 – 20) мА и выдачу информации на компьютер (при необходимости) согласно протоколу обмена АУТП.413123.000 Д1-04. Диапазон преобразо-

вания задается граничными значениями параметра, записанными в ППЗУ адаптера для соответствующего токового выхода.

- в режиме записи границ токовых сигналов в ППЗУ адаптера - обеспечивает информационный обмен персонального компьютера с адаптером по интерфейсу RS-232 в диалоговом режиме;

Для проверки технического состояния адаптера предусмотрен специальный режим контроля – проверка соответствия выходного тока ЦАП заданному, подробно описанный ниже в п. 1.7.5.

#### 1.7.4 Погрешность преобразования

Уменьшение погрешности преобразования по каждому токовому выходу до минимума обеспечивается программной коррекцией ЦАП с помощью технологических коэффициентов из ППЗУ адаптера, значения которых определяются на заводе-изготовителе.

#### 1.7.5 Проверка технического состояния адаптеров АД-5 и АД-5М

1.7.5.1 Для перевода адаптера в режим «Контроль» установите переключатель:

- на разъеме «ПЛОТ-3» адаптера АД-5 между контактами 6 и 9;
- на адаптере АД-5М между контактами «GND» и «Тест».

При работе с адаптером АД-5 подать на него питание, установив переключатель "220 V, 50 Hz" в положение "1". На передней панели АД-5 светодиоды "1" и "2" мигают четыре раза с интервалом 0,4 с (начало режима тестирования).

При работе с адаптером АД-5М подать на него питание «+24В», подключив к клеммам «+Упит» и «GND». На крышке АД-5М светодиоды мигают четыре раза с интервалом 0,4с (начало режима тестирования).

1.7.5.2 Микропроцессор адаптера последовательно раз в 3с выдает одновременно на все три ЦАП коды, соответствующие выходным токам 4 мА, 8 мА, 12 мА, 16 мА, 20 мА (перед записью кода светодиоды гаснут на 0,3 с).

1.7.5.3 После выдачи максимального значения тока выдается минимальный ток, светодиоды "1", "2" гаснут на 3с. После этого цикл повторяется.

1.7.5.4 Для выхода из режима выключить питание адаптера и снять переключатель.

### 1.7.6 Запись коэффициентов границ токовых сигналов в ППЗУ адаптера

При поставке изделия в адаптере АД-5 (или АД-5М) записаны следующие границы токовых сигналов:

- по плотности – 1-10 кг/м<sup>3</sup> или 10-80 кг/м<sup>3</sup> (в соответствии с заказом);
- по температуре – минус 50 - 50 °С.

1.7.6.1 При необходимости в адаптере могут быть записаны другие границы токовых сигналов. Для этого подключите адаптер к компьютеру, удовлетворяющему требованиям п.2.7.1 в соответствии с электрической схемой соединений, приведенной на рисунках А.6 или А.7 Приложения А.

1.7.6.2 Запись коэффициентов в ППЗУ адаптера производится с помощью программы "**Ad5Kcoef.exe**".

Программа имеет интуитивно понятный интерфейс. Основные команды вынесены в главное окно, доступ к ним осуществляется одним нажатием кнопки мыши.

Произвести подключение адаптера АД-5 (в соответствии со схемой А.6) или АД-5М (в соответствии со схемой А.7).

- на передней панели АД-5 светодиод "1" горит, светодиод "2" мигает,
- на крышке АД-5М верхний светодиод мигает, а нижний - горит.

Включить питание компьютера и запустить программу "**Ad5Kcoef.exe**".

1.7.6.3 В окне программы выбрать пункт меню **Настройки** -> **Настройки порта** и выбрать коммуникационный порт компьютера, к которому подключен адаптер. Задать режим работы программы **Изм. границ парров**.

Программа читает информацию из перепрограммируемой памяти АД-5 (на передней панели АД-5 мигает светодиод "1") или АД-5М (на крышке мигает нижний светодиод).

Чтение завершается отображением прочитанной информации на экране компьютера. Для изменения значений коэффициентов необходимо, последовательно выбирая на экране поле ввода нажатием кнопки мыши (или с клавиатуры нажатием клавиши **Tab**), ввести новые значения коэффициентов.

После ввода всех значений нажать экранную кнопку **Запись ППЗУ** для включения режима записи информации в ППЗУ адаптера.

Примечание - Защита от несанкционированной записи осуществляется паролем «Admin».

После ввода пароля программа в течение (9 – 10) с передает информа-

цию из компьютера в адаптер для перепрограммирования его памяти (при этом на панели АД-5 мигает светодиод “1”, а на крышке АД-5М мигает нижний светодиод).

Выполнить чтение информации из ППЗУ для визуальной проверки записанной информации на экране компьютера (программная кнопка **Чтение ППЗУ**).

1.7.6.4 Для завершения работы с АД-5 (или АД-5М) и выхода из программы закрыть окно. Выключить питание адаптера, выключить компьютер и разобрать схему соединений.

## **1.8 Упаковка изделия**

Изделие упаковывают в полиэтиленовый пакет и укладывают мешочек с силикагелем.

Аналогично упаковывают барьер искрозащитный БАСТИОН или БАСТИОН-4 и адаптер АД-5 или АД-5М (для исполнения ППГ-Т).

Документацию упаковывают в полиэтиленовый пакет.

Далее все это укладывают в картонный ящик. При необходимости пустоты заполняют гофрированным картоном.

## 2 ИСПОЛЬЗОВАНИЕ ПО НАЗНАЧЕНИЮ

### 2.1 Эксплуатационные ограничения

Изделие с искробезопасными цепями уровня ia имеет маркировку взрывозащиты “0ExiaIBT5 В КОМПЛЕКТЕ С БАСТИОН” или “0ExiaIBT5 В КОМПЛЕКТЕ С БАСТИОН-4”, соответствует ГОСТ Р 30852.0-2002, ГОСТ Р 30852.10-2002 и может устанавливаться во взрывоопасных зонах (В-1) помещений и наружных установок согласно гл. 7.3 ПУЭ и других директивных документов, регламентирующих применение электрооборудования во взрывоопасных зонах.

**Внимание! Применение изделия без барьера искрозащитного БАСТИОН или БАСТИОН-4 допускается только вне взрывоопасных зон.**

К работе с изделием допускаются лица, прошедшие инструктаж по технике безопасности и изучившие эксплуатационную документацию.

### 2.2 Подготовка изделия к использованию

#### 2.2.1 Распаковывание

При получении изделия необходимо проверить сохранность тары. После вскрытия ящика изделие освободить от упаковочного материала и протереть.

**ВНИМАНИЕ: Оберегайте изделие от механических повреждений и ударов по корпусу!**

#### 2.2.2 Внешний осмотр

Проверить по АУТП.413123.000 ПС комплектность изделия и наличие технической документации.

Проверить целостность покрытий и окраски, убедиться в отсутствии наружных повреждений. Не допускается наличие трещин, сколов на корпусе изделия.

Проверить наличие маркировки на составных частях изделия путем сличения с маркировкой, указанной в АУТП.413123.000 РЭ, соответствие заводских номеров составных частей изделия заводским номерам, записанным в паспорте.

### 2.3 Меры безопасности

2.3.1 Газ (метан) в концентрации от 5 до 15 % образует с воздухом взрывоопасную смесь.

2.3.2 Роль метана как источника отравлений невелика по сравнению с

его взрывоопасностью. Метан дает наркотический эффект при воздействии на животных при давлении 2,5 – 3 атм. При содержании метана в воздухе примерно 25-30 % и более возможны отравления.

ПДК в воздухе помещений не более 0,5 %.

2.3.3 Предварительные и периодические медицинские осмотры лиц, занятых работами с газом, проводятся согласно положению, действующему на предприятии.

## **2.4 Обеспечение искробезопасности при монтаже изделия**

При монтаже изделия необходимо руководствоваться:

- 1) главой ЭЗ.2 ПТЭ и ПТБ “Электроустановки во взрывоопасных зонах”, Энергоатомиздат, г. Москва, 1990 г.;
- 2) правилами устройства электроустановок (ПУЭ);
- 3) настоящим РЭ.

## **2.5 Порядок установки**

2.5.1 Перед установкой проверить наличие маркировки взрыво-защиты “0ExiaIIBT5 В КОМПЛЕКТЕ С БАСТИОН” или “0ExiaIIBT5 В КОМПЛЕКТЕ С БАСТИОН-4”. Проверить правильность установки и подключения барьера искрозащитного БАСТИОН или БАСТИОН-4 АУТП.468243.001 ТУ, а также надежность его заземления. После монтажа корпус (1) (см. рисунок 2) должен быть закрыт крышкой (6) и закреплен кольцом (7).

2.5.2 Монтаж и установка изделия производится в соответствии с утвержденным в установленном порядке проектом, разработанным специализированной организацией с учетом требований монтажного чертежа и выполняться организацией, имеющей разрешение на применение взрывозащищенного оборудования, выдаваемое Госгортехнадзором России в соответствии с РД-03-67-94.

Монтаж и установку необходимо производить с учетом рекомендаций Приложения Б. Запрещается приступать к работе, не ознакомившись с порядком работы изделия.

2.5.3 Перед монтажом произвести тщательный осмотр изделия. Не допускается наличие трещин, сколов на корпусе изделия.

**При монтаже и при эксплуатации оберегайте изделие от падений, механических повреждений и ударов по корпусу!**

2.5.4 Четырехпроводную линию связи между изделием и барьером искрозащитным БАСТИОН-4 рекомендуется вести кабелем КВВГ 4x0,5 или КВВГ 4x0,75 или КВВГ 4x1. При этом суммарное сопротивление жил, соединяющих цепи ОБЩ. и “+ Уп”, не должно превышать 70 Ом. В остальных цепях требования к сопротивлению жил не предъявляются.

Длина линии связи от изделия до барьера искрозащитного БАСТИОН-4 не должна превышать 2000 м. Максимальное значение емкости и индуктивности соединительных проводов  $S_{доп.} = 0,2 \text{ мкФ}$ ,  $L_{доп.} = 2 \text{ мГн}$ .

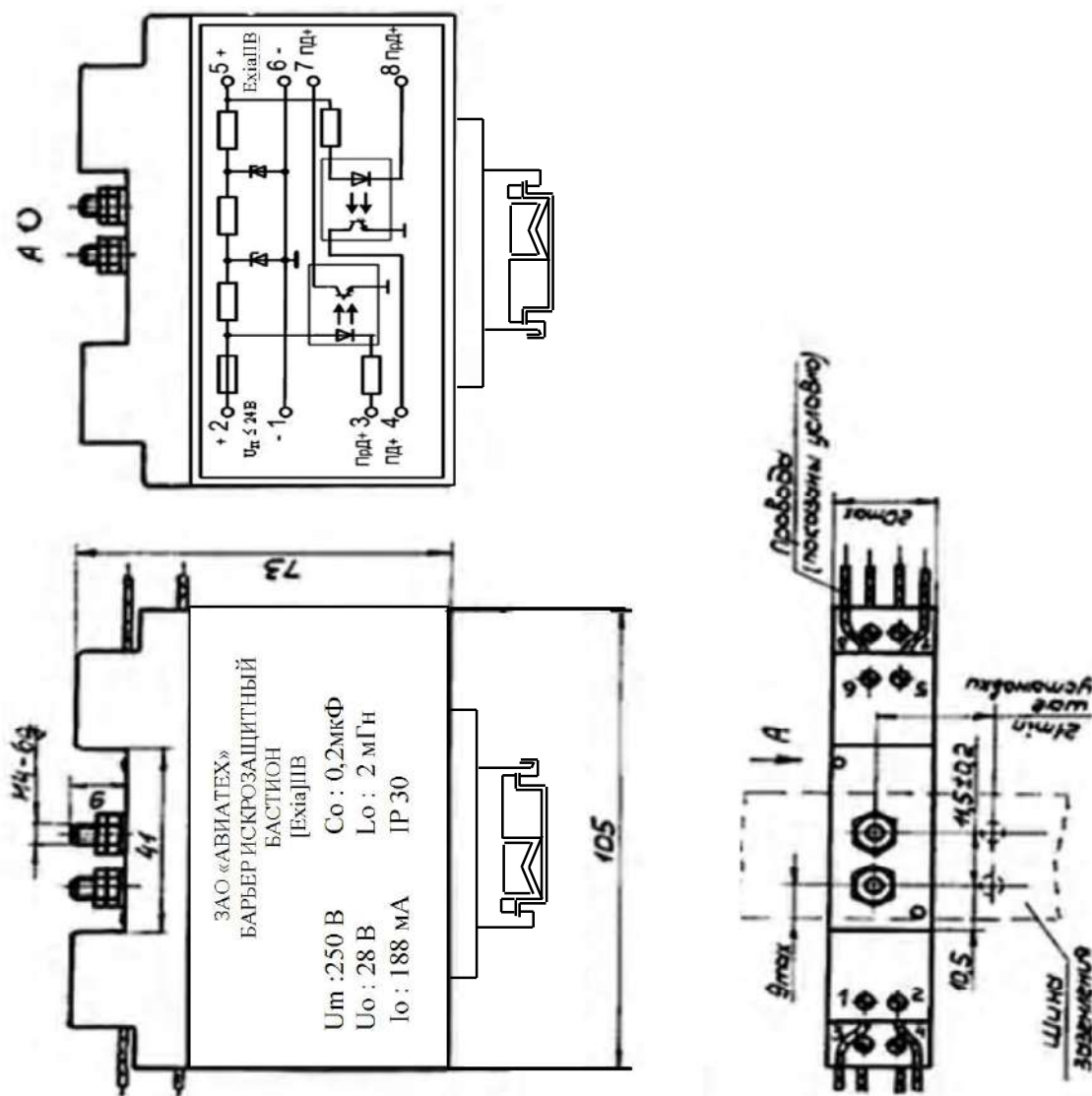


Рисунок 6

2.5.5 Установить барьер искрозащитный БАСТИОН на заземленную шину в соответствии с рисунком 6. Барьер надежно закрепить гайками, поставляемыми вместе с барьером. Для предохранения от самоотвинчивания на каждую шпильку установить и затянуть по контргайке.

Барьер искрозащитный БАСТИОН-4 устанавливать аналогично барьеру искрозащитному БАСТИОН в соответствии с рисунком 7.

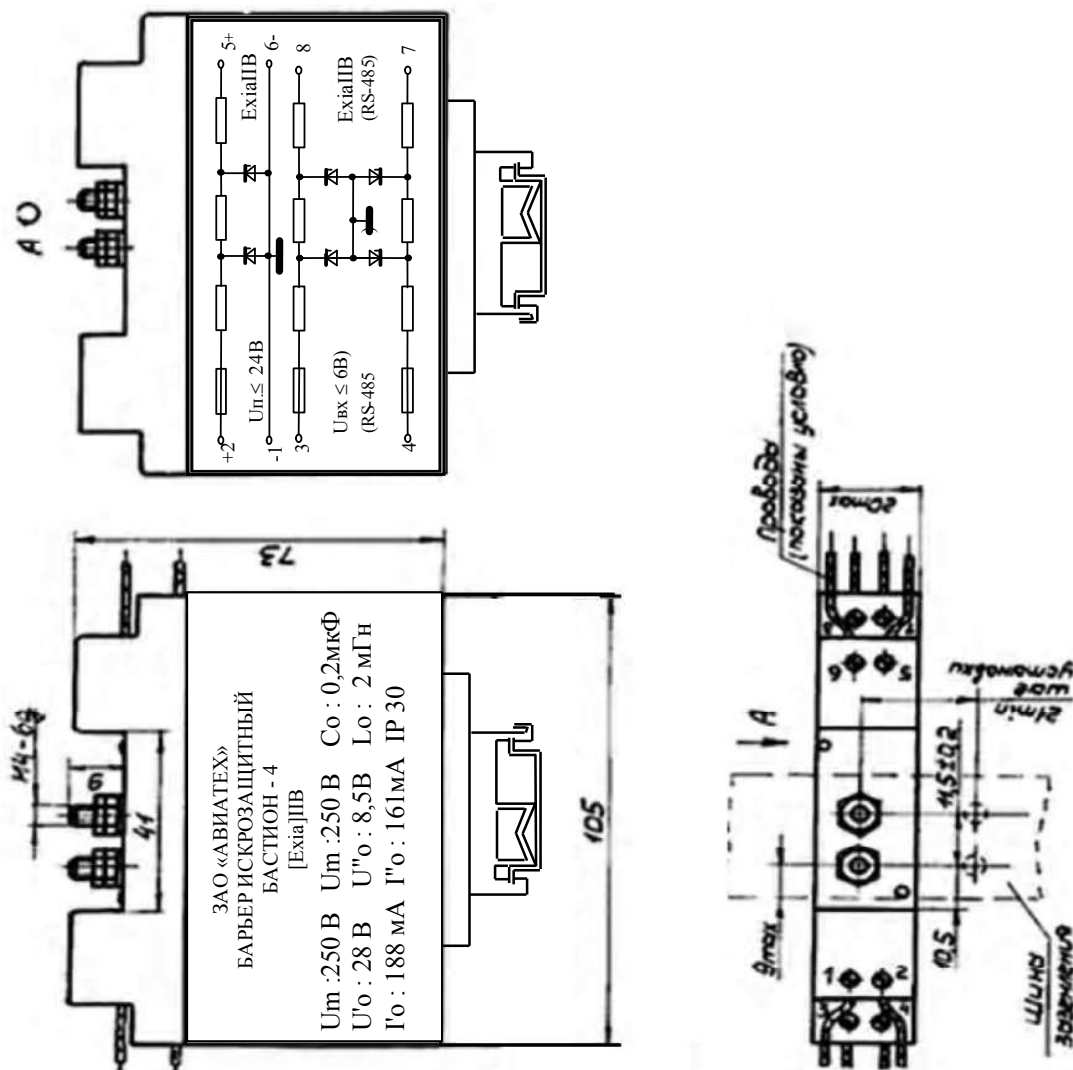


Рисунок 7

Барьеры искрозащитные БАСТИОН или БАСТИОН-4 можно закреплять на DIN-рейке с помощью кронштейнов, установленных на них. В этом случае заземление барьеров допускается производить с помощью провода ПВС-3 сечением 1,5 мм<sup>2</sup>.

2.5.6 Перед включением изделия в состав измерительной системы необходимо убедиться в том, что адрес обращения к изделию, хранящийся в ППЗУ ППГ, соответствует сетевому адресу изделия.

Адрес изделия может принимать значение в диапазоне от 1 до 247. При изготовлении изделия ему присваивается адрес от 1 до 4, кроме ППГ-Т, в ППЗУ которого должно быть записано predetermined число из набора: 1, 2, или 3.



При необходимости можно записать в ППЗУ изделия новый сетевой адрес в соответствии с методикой п.2.9.

**ВНИМАНИЕ!** При записи в ППЗУ не допускается одновременное подключение к компьютеру нескольких изделий.

2.5.7 Установите изделие в трубопровод в соответствии с монтажным чертежом (Приложение Б).

2.5.8 Подключите кабель к изделию.

2.5.8.1 При автономной работе изделия (аналоговые токовые выходы по плотности и температуре) соединение составных частей изделия должно выполняться в соответствии со схемой электрической соединений, приведенной на рисунке А.4 или А.5 Приложения А.

Изделие питается от источника АД-5 напряжением постоянного тока ( $15 \pm 1$ ) В или от источника АД-5М напряжением ( $24 \pm 1,5$ ) В. Адаптеры АД-5 или АД-5М обеспечивают питание внешних нагрузок по каждому выходу ЦАП.

2.5.8.2 При работе изделия в составе измерительной системы под управлением компьютера соединение составных частей изделия должно выполняться в соответствии со схемами Приложения А.

2.5.8.3 Для подключения кабеля к плотномеру необходимо открыть крышку (6) на корпусе преобразователя (см. рисунок 2). Протянуть кабель через отверстие резинового уплотнительного кольца кабельного ввода (10) и подсоединить их к клеммной колодке (5). Завернуть кабельный ввод (10). Закрыть крышку (6), повернув ее таким образом, чтобы удобно было считывать показания с индикатора и завернуть кольцо (7).

2.5.8.4 После подключения кабеля кольцо (7) опломбировать в соответствии с рисунком 2 проволокой (11) и пломбой (12), взятых из комплекта монтажных частей преобразователя.

2.5.9 Подключить кабель от плотномера к барьеру искрозащитному на клеммы 5 – 8 ("искробезопасные цепи").

2.5.10 Перед включением изделия проверить выполнение требований п.2.4

## 2.6 Подготовка к работе

2.6.1 Изделие может использоваться в автономном режиме работы (ППГ-Т), или в составе измерительной системы под управлением внешнего контроллера или компьютера в соответствии с протоколом обмена АУТП.414122.006 Д1-\* в диалоговом режиме работы.

2.6.1.1 Управляющий контроллер измерительной системы должен иметь канал последовательного обмена, совместимый по уровням входных и выходных сигналов с интерфейсом изделия (ИРПС или RS-485). При отсутствии указанного канала обмена необходимо применить соответствующий адаптер.

2.6.1.2 Поставляемые с изделием технологические программы требуют использования компьютера с операционной системой **Windows 98/2000/XP**.

Компьютер должен иметь разъем последовательного порта COM1 (или COM2) или иметь конвертор интерфейса USB – COM для подключения к USB-порту компьютера.

2.6.2 В зависимости от исполнения изделия для питания изделия и согласования уровней входных и выходных сигналов компьютера и изделия должны использоваться адаптеры АД-1, АД-3, АД-5 или адаптер АД-5М (см. краткое описание адаптеров в п.1.2.11).

Подключение составных частей изделия должно выполняться в соответствии со схемами электрическими соединений Приложения А.

2.6.3 Допускается применение других источников питания в комплекте с соответствующим преобразователем интерфейса (ИРПС/RS-232 или RS-485/RS-232).

2.6.3.1 Источник питания должен обеспечить напряжение питания постоянного тока на входе барьеров искрозащитных БАСТИОН или БАСТИОН -4 в пределах от  $U_{п \text{ min}}$  до 24 В (при любом напряжении в сети переменного тока).

Минимальное напряжение питания ( $U_{п. \text{ min}}$ ) рассчитывается по формуле:

$$U_{п. \text{ min}} = 7,5 + 0,03 \times (180 + R_{\text{лин}}), \text{ В}$$

$R_{\text{лин}}$  - сопротивление линии связи, Ом.

2.6.3.2 Источник питания должен обеспечивать выходной ток не менее 50 мА

2.6.4 Адрес обращения к изделию, хранящийся в ППЗУ изделия, должен соответствовать сетевому адресу изделия в системе.

2.6.5 Перед использованием ППГ-Т (аналоговые токовые выходы по плотности и температуре) в ППЗУ адаптера АД-5 (АД-5М) должны быть записаны необходимые граничные значения контролируемых параметров, соответствующие выходному току 20 мА и 4 мА на выходах 1-го и 2-го ЦАП, по методике п.1.7.6.

Примечание - Изменение границ параметров используется для уменьшения дополнительной погрешности от преобразования информации в аналоговый токовый сигнал заданием оптимальной ширины диапазона преобразования информации. При этом граничные значения не должны выходить за пределы диапазона измерения, определяемого конкретным исполнением плотномера.

## 2.7 Требования к компьютеру

2.7.1 Технологическая программа `ppg.exe` предназначены для работы в следующих операционных системах: **Windows XP, Windows 2000, Windows 98**. Минимальные требования для установки программ:

- процессор: Pentium 300 MHz; память RAM: 128 MB;
- жесткий диск: 6 MB свободного места.

Компьютер должен иметь разъем последовательного порта COM1 (или COM2) или иметь конвертор интерфейса USB – COM для подключения к USB-порту компьютера.

2.7.2 Для подготовки и печати отчетов на бумаге на компьютере должен быть установлен **Microsoft Office 97-XP**.

2.7.3 Перед установкой новой версии программы следует удалить старую версию через Панель управления **Windows** :

- нажмите кнопку **Windows Пуск**; выберите опцию **Настройка**;
- зайдите в Панель управления; нажмите на значок **Установка и удаление программ**;

В списке установленных программ выберите **Программа работы с ППГ** и нажмите кнопку **Заменить/удалить** (все файлы программы будут удалены).

2.7.4 Для установки программы **PPGModbus.exe** на компьютер необходимо запустить требуемый инсталляционный файл **PPGInst-v2.1.exe** и утвердительно ответить на все вопросы в ходе установки (кнопка "Next"). В конце установки нажать кнопку «Finish».

2.7.5 На рабочем столе компьютера должен появиться значок программы **PPGModbus.exe**. Для запуска программы через меню **ПУСК** выберите **Windows Пуск - Программы – Программа работы с ППГ 2.1 – PPGModbus**.

Программа имеет интуитивно понятный интерфейс. Основные команды вынесены в главное окно; доступ к ним осуществляется одним нажатием кнопки мыши (разрешен выбор с клавиатуры: нажатием клавиши **Tab** с по-

следующим нажатием **Enter**).

При необходимости пользователь может воспользоваться подробной экранной справкой (кроме режима работы с АД-5 или АД-5М).

## **2.8 Подготовка к работе под управлением компьютера**

2.8.1 Подключить изделие к компьютеру, удовлетворяющему требованиям п.2.7.1, в соответствии с одной из электрических схем соединений, приведенных в Приложении А.

2.8.2 Включить питание компьютера и адаптера.

Запустить программу **PPGModbus.exe** (программа работы с ППГ v2.1).

На появившейся панели выбрать номер коммутационного порта, к которому подключено изделие. Нажать кнопку **ОК**.

Выберите стандартную конфигурацию.

2.8.3 На экране загружается основное окно программы, где каждый плотномер схематично отображается в виде резервуара. Количество изделий и сетевые адреса обращения к ним хранятся в файле конфигурации (Настройка - конфигурация парка).

Программа каждые (2–3) с последовательно опрашивает изделия и высвечивает принятые значения плотности и температуры на экране. Если плотномер не подключен, на экране высвечивается **Нет связи**.

Для просмотра динамики принятых значений по конкретному плотномеру надо щелкнуть по значку '+' слева от надписи **Все датчики**, из раскрывшегося списка выбрать конкретный плотномер, после чего на экране должны отобразиться данные по плотности и температуре в цифровом и графическом представлении. В верхней части окна должны высвечиваться текущие, средние, максимальные и минимальные значения за время текущего сеанса наблюдений.

## **2.9 Смена сетевого адреса изделия**

2.9.1 При необходимости смены адреса изделия выполнить требование п.2.8 для отдельно подключенного изделия.

2.9.2 В строке меню основного окна программы **PPGModbus.exe** выбрать пункт **Настройка / Смена адреса (Modbus)**.

В ответ на запросы программы дважды нажать **Yes**.

Через 10-20 секунд в ответ на сообщение **Адрес обращения не определяется** нажать **ОК**, **Yes** и **ОК**.

Ввести новый сетевой адрес и нажать **Enter**. При этом при работе с АД-5 (АД-5М) адрес обращения должен быть из набора 1, 2 или 3.

Проверить, чтобы введенный адрес, имелся в файле конфигурации программы, и перезапустите программу.

## 2.10 Работа плотномера после включения питания

Изделие после включения питания должно проверить сохранность информации в ПЗУ, ППЗУ (по контрольной сумме) и проверить работу электронной схемы по каналу температуры. Во время самоконтроля изделие не может принимать команды извне в течение 4 – 6 с (на его встроенном индикаторе - сообщение **Control**.).

Результат проверки записывается в ячейку ОЗУ, хранящую код текущего состояния изделия. Если обнаружен отказ, изделие выходит в технологический режим работы (на индикаторе - сообщение вида **Err-xxxx**, где xxxx – четыре младших двоичных разряда битовой карты отказа согласно п.2.13.1).

В отсутствии отказов изделие выходит в основной режим и ждет сигнал готовности к работе от схемы возбуждения колебаний чувствительного элемента в течение 25-30 с (на индикаторе - слово **SEtUP**).

При обнаружении отказа (например, чувствительный элемент загрязнен) текущее значение плотности принимается равным нулю и в ячейку ОЗУ записывается значение отказа, при этом на индикаторе появляется сообщение вида **dEF-xxxx**, где xxxx – четыре старших двоичных разряда битовой карты отказа.

В штатном режиме работы изделие начинает повторять измерительные циклы, выполняя в течение (5,2–6,5) с очередное измерение плотности и температуры газа в рабочих условиях, каждый раз обновляя результаты текущего измерения у себя в ОЗУ. В конце измерения на индикаторе высвечиваются на 2-3 с значения температуры в °C (с символами °C) и плотности в кг/м<sup>3</sup> (с символами **PL**).

По запросу измеренных значений извне изделие прерывает измерительный цикл, выдает измеренные значения по каналу связи на управляющий контроллер или компьютер и возвращается к выполнению прерванной задачи, при необходимости начиная новый измерительный цикл.

## 2.11 Работа изделия под управлением программы с компьютера

Компьютер формирует последовательность команд управления изделием по каналу связи в диалоговом режиме в соответствии с Протоколом информационного обмена. Технологическая программа используется:

- при проверке технического состояния изделия
- для отображения на мониторе компьютера текущих измеренных значений плотности и температуры;
- для изменения в ППЗУ изделия коэффициентов по плотности и температуре (по результатам поверки изделия на месте эксплуатации в рабочих условиях).

Примечание – Перед работой с коэффициентами изделия адаптер АД-5 (АД-5М) должен быть переведен в режим “побайтовой трансляции” до запуска технологической программы **PPGModbus.exe** (например, с помощью опции “Доп.режим” из программы AD5v03.exe).

В программе предусмотрен просмотр данных, записанных в базу данных. Запись в базу данных принятых значений производится при закрытии программы.

Для просмотра данных выбрать в меню **База данных - Просмотр архива**. Загружается окно **Просмотр архива**, в котором можно фильтровать данные по конкретному датчику, дате, времени записи, просматривать среднечасовые, среднесуточные, 2-х минутные, 2-х секундные данные.

Аналогично можно просмотреть таблицу отказов.

Более подробное описание работы с программой приведено в меню экранной справки программы.

## **2.12 Проверка технического состояния**

2.12.1 Подготовить изделие по п.2.6.

2.12.2 Техническое состояние изделия проверяется автоматически средствами встроенного контроля. При отсутствии отказов на индикатор выводятся измеренные значения плотности и температуры, в противном случае на индикатор выводится код отказа или неправильное отображение информации при отказе самого индикатора и его элементов.

2.12.3 Для проверки технического состояния АД-5 или АД-5М предусмотрен специальный режим контроля, подробно описанный в п.1.7.5

2.12.4 Метрологические характеристики изделия периодически проверять в соответствии с методикой поверки.

2.12.5 Поверку производить не реже, чем один раз в год.

## 2.13 Характерные неисправности

2.13.1 Возможные отказы при включении питания изделия или при проведении тестирования его узлов.

При диагностике отказа изделия программа компьютера выводит на экран сообщение **ППГ неисправен** и код отказа, принимаемый по каналу связи (на индикаторе изделия - сообщение вида **Err-xxxx**)

Дальнейшая эксплуатация изделия невозможна.

Разряды кода отказа имеют следующее значение:

- 0001 - отказ ПЗУ по контрольной сумме;
- 0010 - отказ ППЗУ по контрольной сумме;
- 0100 - отказ электронной схемы (счетчика);
- 1000 - отказ электронной схемы по каналу температуры (уход длительности контрольного сигнала за допустимые пределы или обрыв датчика температуры).

### 2.13.2 Возможные отказы в режиме измерения плотности

При приеме от изделия ненулевого значения кода отказа программа выводит код отказа на экран справа от измеренных значений.

При приеме от изделия ненулевого кода состояния программа выводит на экран (в строке справа от измеренных значений) код отказа - четыре старших двоичных разряда битовой карты кода состояния (на индикаторе изделия - сообщение вида **dEF-xxxx**).

Разряды кода отказа имеют следующее значение:

- 0000 - Отказа нет, передаваемые данные достоверны
- 0001 - отказ электронной схемы по каналу температуры или обрыв датчика температуры;
- 0010 - отказ электронной схемы по каналу плотности;
- 0100 - отказ системы возбуждения колебаний; не заполнен жидкостью, поверхность вибратора загрязнена или неисправность электронной схемы;
- 0110 - отказ системы возбуждения колебаний: (загрязнение вибратора или большая влажность газа) или выход значения плотности из диапазона, назначенного коэффициентами ( $\rho_{\text{верх}}$ ,  $\rho_{\text{нижн.}}$ ), например, из-за повышенного давления газа.

1000 - отказ электронной схемы по каналу температуры (уход контролируемых параметров за допустимые пределы);

При отказе электронной схемы дальнейшая эксплуатация изделия невозможна.

При отказе "0100" рекомендуется изделие демонтировать и провести внеплановое техническое обслуживание изделия.

## **2.14 Техническое обслуживание**

2.14.1 Техническое обслуживание изделия производится после ремонта, хранения на складе, а также периодически один раз в два года, и заключается в проведении профилактических работ и проведении поверки.

2.14.2 Профилактические работы включают в себя проведение внешнего осмотра изделия с целью проверки наличия и целостности покрытия и окраски, а также проверку на отсутствие загрязнений на внешней поверхности и удаление загрязнений.

Не допускается наличие трещин, сколов на корпусах составных частей изделия.

2.14.3 Поверка изделия производится в соответствии с указаниями, приведенными в методике поверки.

По всем вопросам, связанным с установкой, обслуживанием, поверкой изделия обращаться по адресу:

Россия, 607232, г. Арзамас, Нижегородской обл.,  
ул. Льва Толстого, д. 14  
Тел/ факс.(83147) 6-36-66; 6-34-95  
E-mail: [imp-avia@mail.ru](mailto:imp-avia@mail.ru); [avia-tech@inbox.ru](mailto:avia-tech@inbox.ru)  
<http://www.avia-tech.ru>



### **3 ТРАНСПОРТИРОВАНИЕ И ХРАНЕНИЕ**

Транспортирование и хранение изделия должно производиться в соответствии с требованиями ГОСТ 15150-69 (условия хранения 3). Условия транспортирования аналогичны условиям хранения.

До введения в эксплуатацию изделие следует хранить на складах в упаковке предприятия-изготовителя при температуре 5...40 °С и относительной влажности до 80 % (при температуре 25 °С).

Транспортирование изделия необходимо осуществлять в транспортной упаковке. Срок хранения изделия в закрытой заводской упаковке в складских помещениях, включая время транспортирования, 3 года.

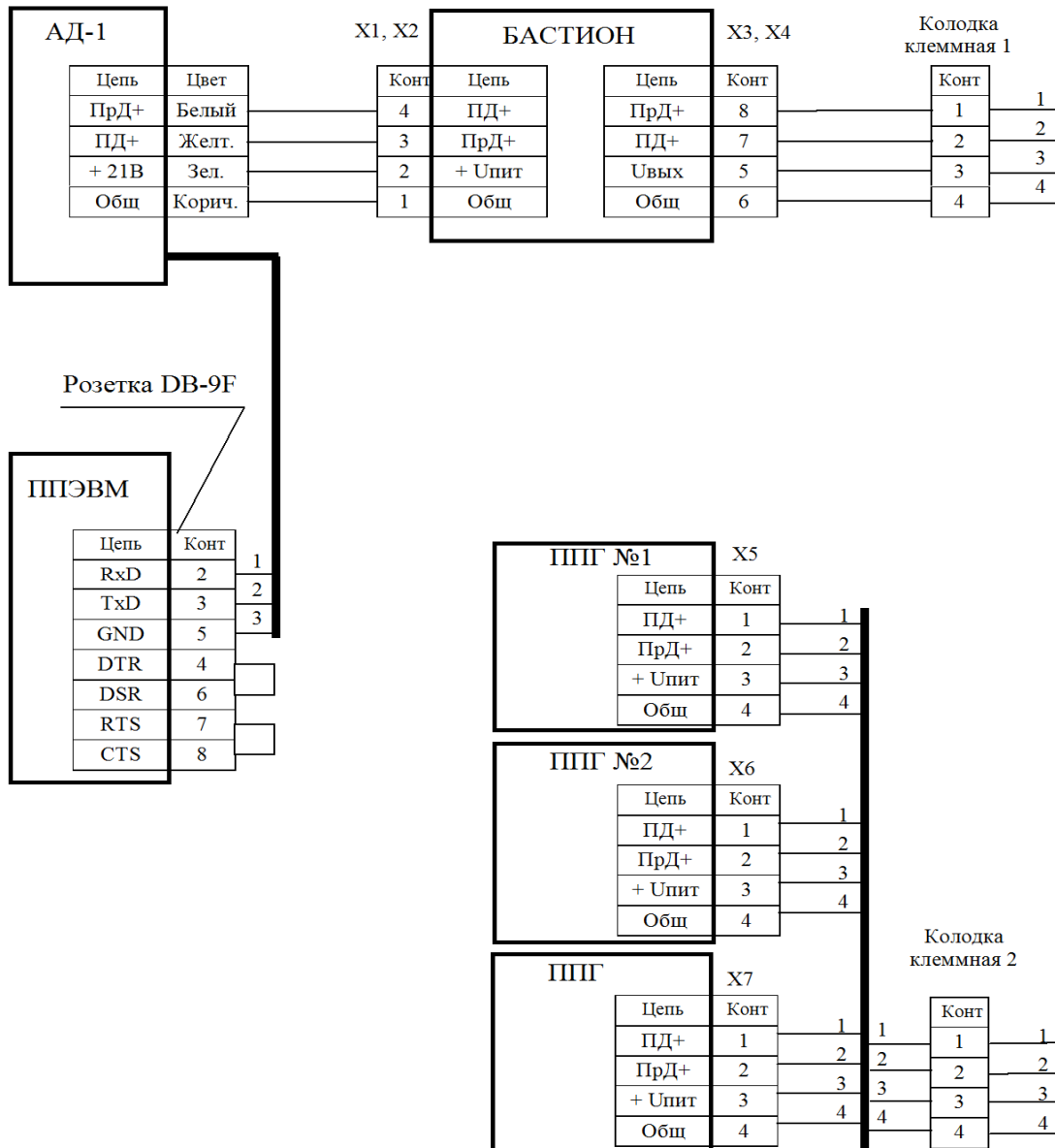
#### **4 ТРЕБОВАНИЯ ПО УТИЛИЗАЦИИ**

Изделие не содержит экологически опасных материалов, загрязняющих окружающую среду.

При утилизации необходимо произвести разборку изделия для разделения его на составные части, изготовленные из разных материалов. Части изделия из алюминиевого сплава, латуни и черного металла сдаются в металлолом по отдельности.

## ПРИЛОЖЕНИЕ А

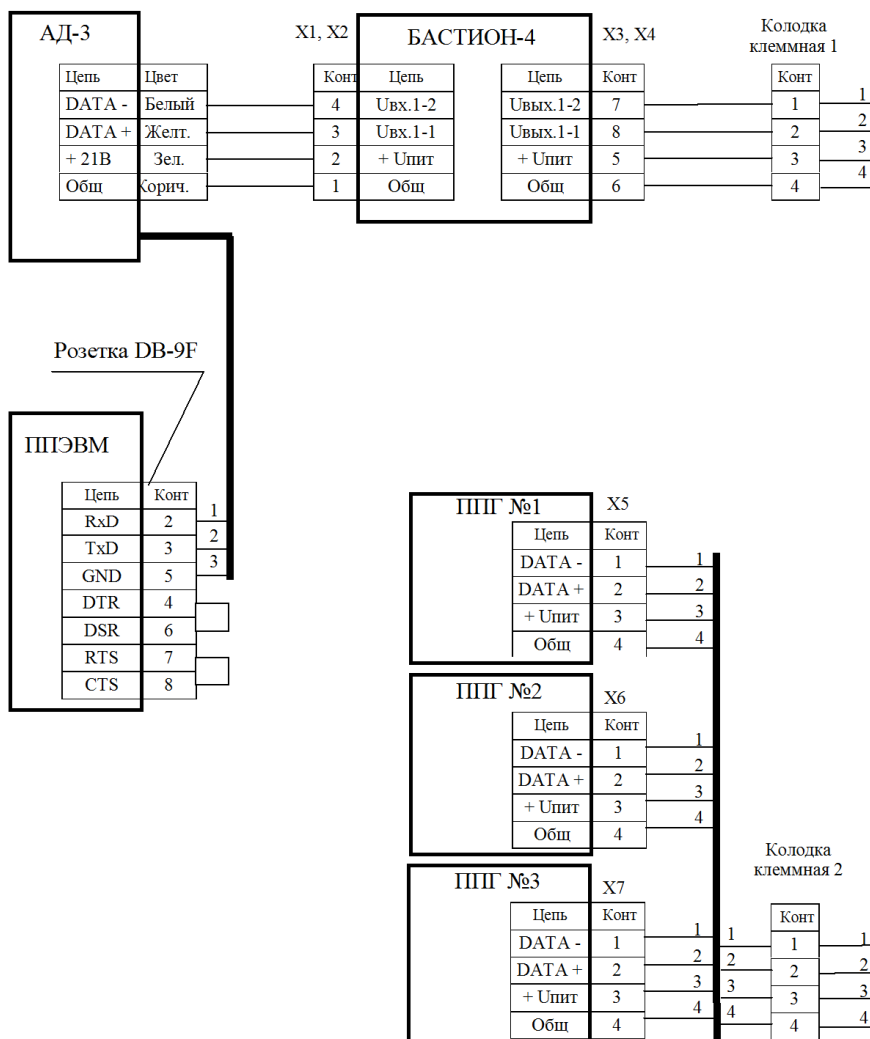
Схема электрическая соединений плотнономеров ППГ-Р с адаптером АД-1 при работе под управлением компьютера



X1...X4– клеммник ЕК500V-02Р  
 X5...X7 -клеммник ЕК500А-02Р

Рисунок А.1

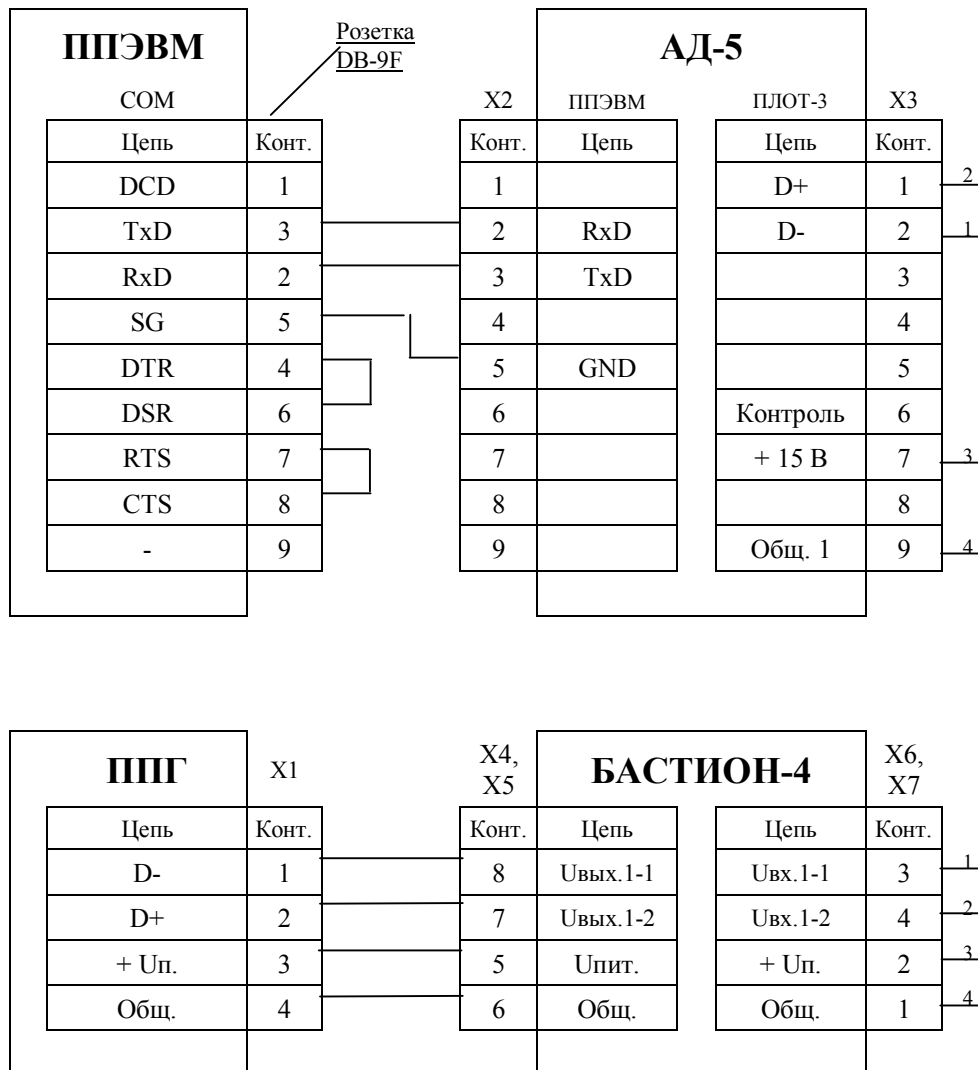
Схема электрическая соединений плотномеров ППГ-R с адаптером АД-3 при работе под управлением компьютера



X1...X4— клеммник ЕК500V-02Р  
 X5...X7 -клеммник ЕК500А-02Р

Рисунок А.2

Схема электрическая соединений плотномера ППГ-R с адаптером АД-5 при работе под управлением компьютера



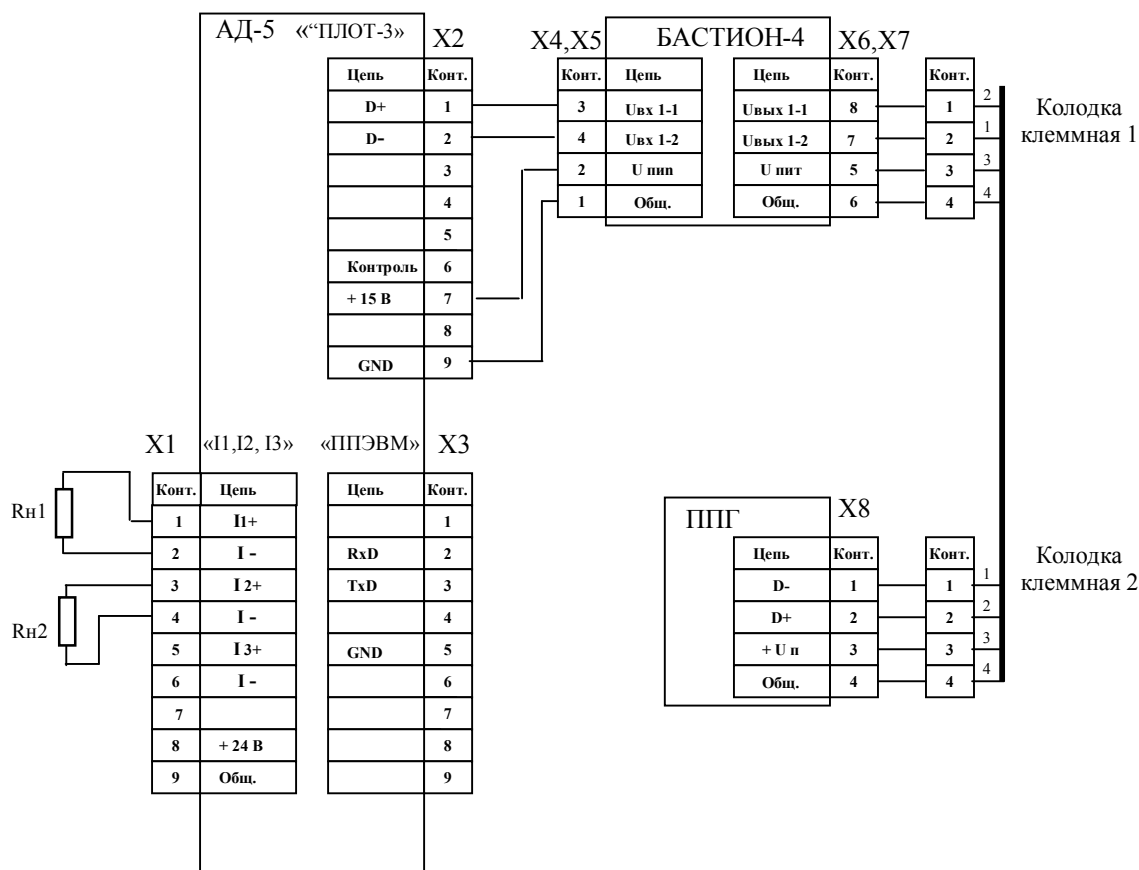
X1 - клеммник ЕК500А-02Р

X2, X3 - розетка DB-9F

X4...X7 - клеммник ЕК500V-02Р

Рисунок А.3

Схема электрическая соединений плотномер ППГ-Т  
с адаптером АД-5  
(аналоговые токовые выходы по плотности и температуре)



X1...X3 – розетка DB-9F

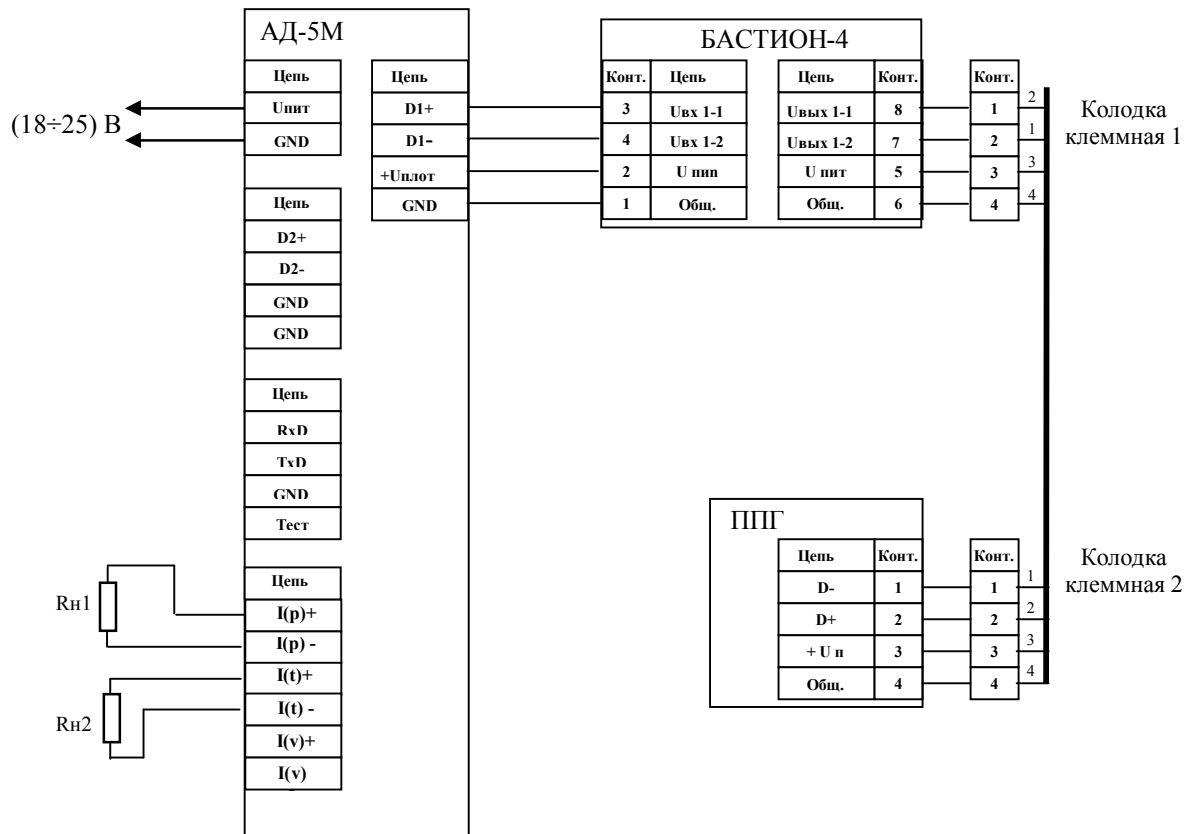
X4...X7 – клеммник EK500V-02P

X8 - клеммник EK500A-02P

Rн1, Rн2 – сопротивления нагрузки (до 800 Ом) токовых сигналов по плотности и температуре, соответственно (адрес обращения к изделию – 1, 2 или 3).

Рисунок А.4

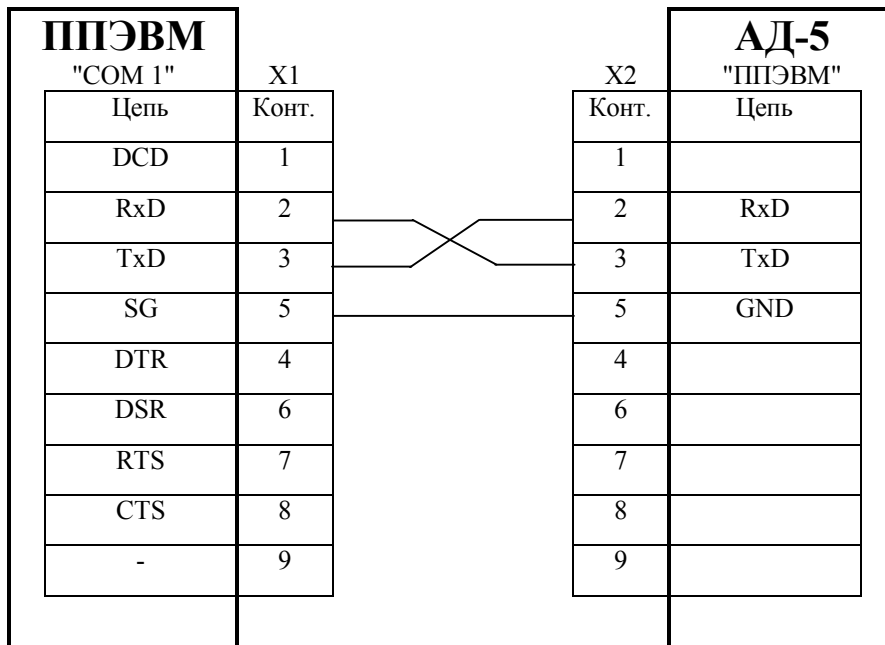
Схема электрическая соединений плотномера ППГ-Т  
с адаптером АД-5М  
(аналоговые токовые выходы по плотности и температуре)



Rн1, Rн2 – сопротивления нагрузки (до 800 Ом) токовых сигналов по плотности и температуре, соответственно (адрес обращения к изделию - 1, 2 или 3).

Рисунок А.5

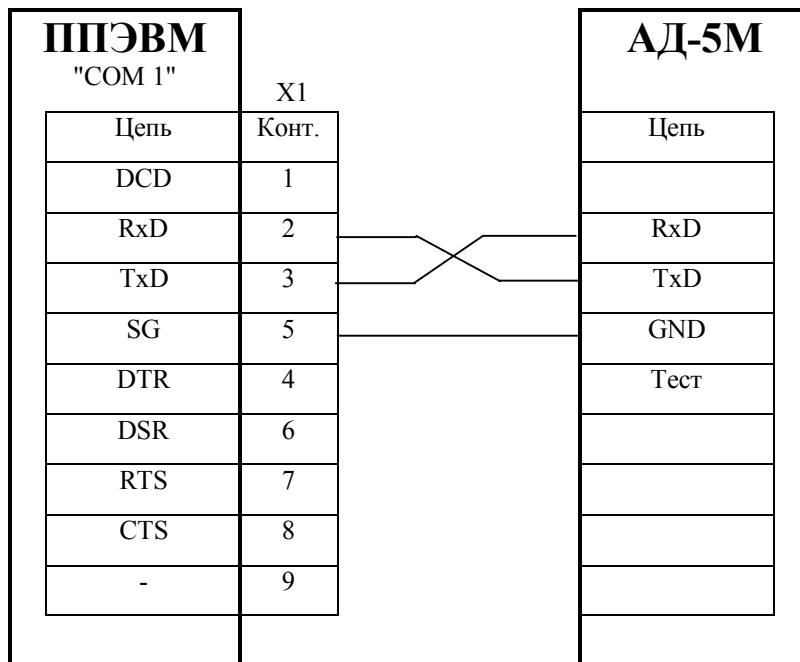
Схема электрическая соединений адаптера АД-5 с компьютером



X1, X2 – розетки DB-9F

Рисунок А.6

Схема электрическая соединений адаптера АД-5М с компьютером



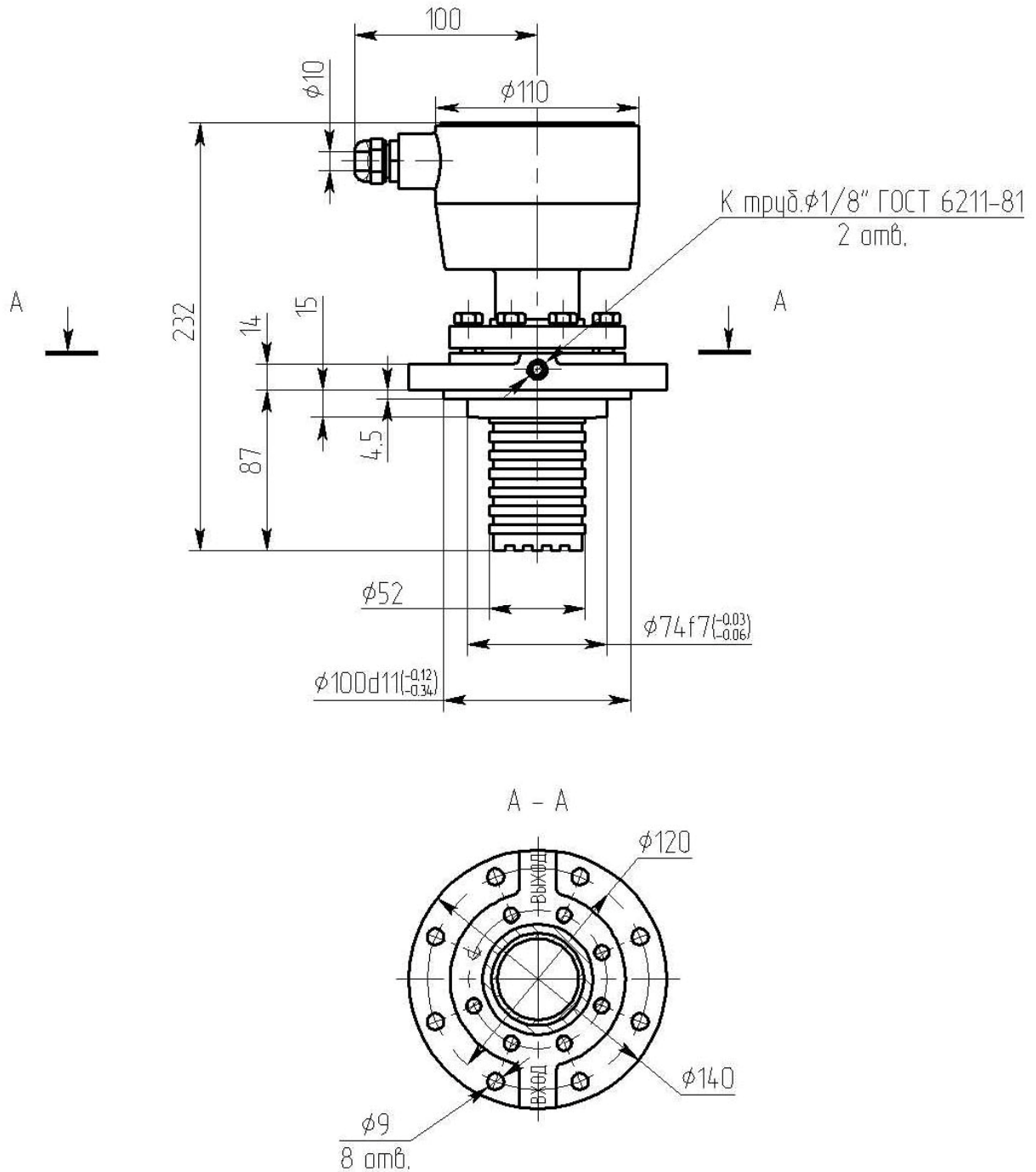
X1 – розетка DB-9F

Рисунок А.7



## ПРИЛОЖЕНИЕ Б

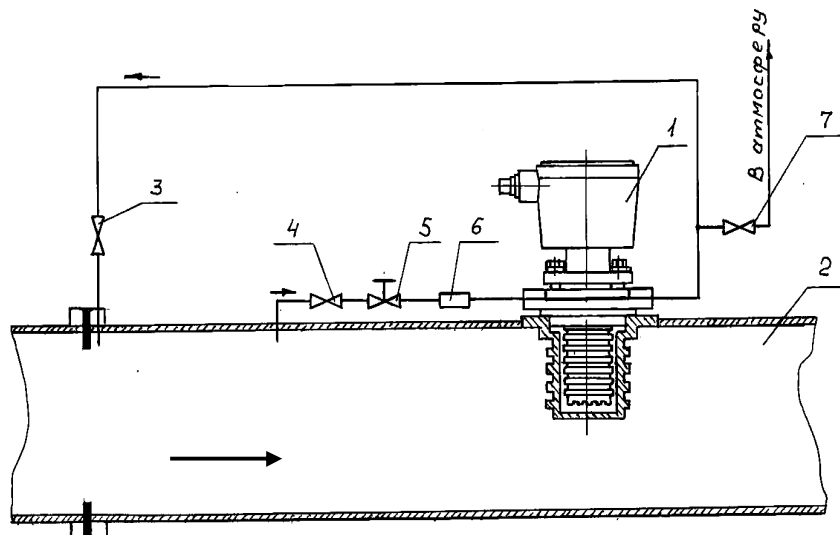
### Рекомендации по монтажу плотномера ППГ



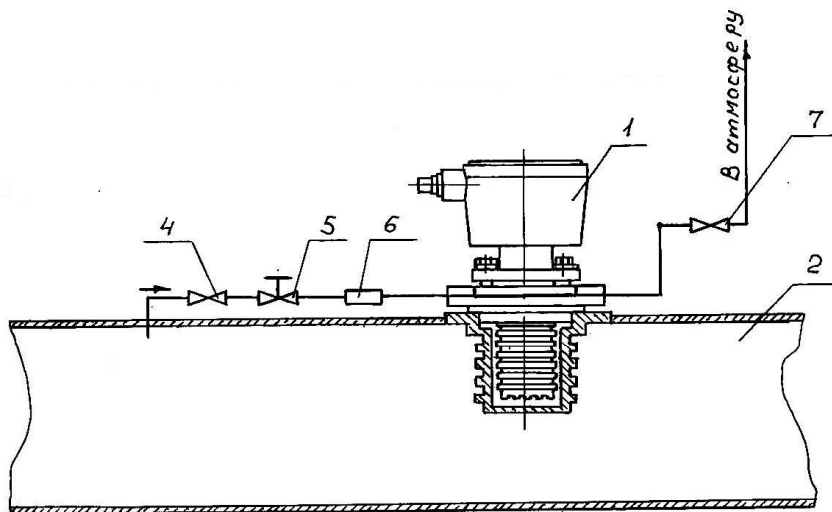
Габаритные и присоединительные размеры плотномера

Рисунок Б1

Установка плотномера газа ППГ в трубопровод



- |                         |                        |
|-------------------------|------------------------|
| 1 – ПЛОТНОМЕР ГАЗА ППГ; | 5 – КРАН РЕГУЛИРУЮЩИЙ; |
| 2 – ТРУБОПРОВОД;        | 6 – ФИЛЬТР             |
| 3, 4, 7 – КРАН;         |                        |



- |                         |                        |
|-------------------------|------------------------|
| 1 – ПЛОТНОМЕР ГАЗА ППГ; | 5 – КРАН РЕГУЛИРУЮЩИЙ; |
| 2 – ТРУБОПРОВОД;        | 6 – ФИЛЬТР             |
| 4, 7 – КРАН;            |                        |

Рисунок Б2

## Варианты установки плотномера газа ППГ в трубопровод малого сечения

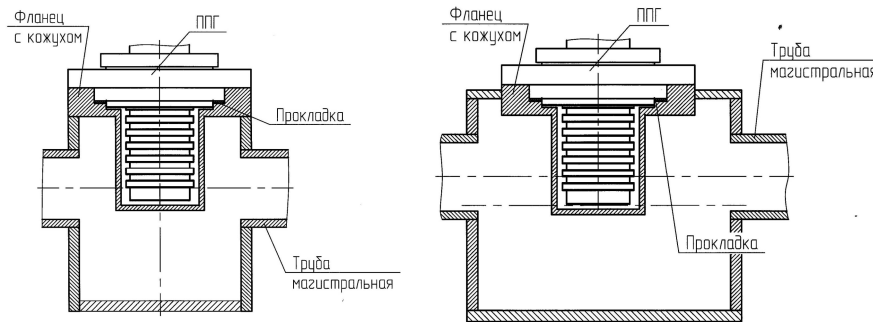


Рисунок Б3

## Варианты установки плотномера газа ППГ в трубопровод большого сечения

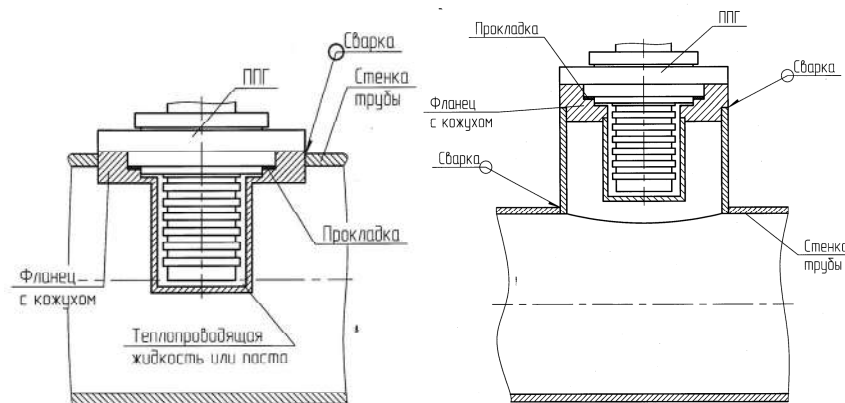


Рисунок Б4

Плотномер газа ППГ устанавливается в трубопроводы в кожухе. При установке в кожухе зазор между корпусом датчика плотномера и кожухом заполнить теплопроводящей жидкостью или пастой

Примечание.

1. При расходе 5 л/час 1 объем газа (0,1 л) в плотномере замещается  $\approx$  за 1,2 мин.

2. При установке и подключении плотномера ППГ к газовой магистрали краны (на входе и выходе) и регулирующий кран должны быть закрыты.

3. После подключения плотномера по рисунку 1 приоткрыть краны на входе и выходе. Создать расход газа через плотномер 2-3 л/мин, приоткрывая регулирующий кран.

4. При работе с плотномером, подключенным по рисунку 2, приоткрыть регулирующий кран. Открыть краны на входе и выходе и продуть плотномер газом в течение 3 – 5 мин. Закрыть кран на выходе и произвести замер плотности газа.

Перед последующими измерениями продувать плотномер газом в течение 3 – 5 мин.

### Лист регистрации изменений

№ изм	Номера листов (страниц)				Всего листов (страниц) в докум.	№ докум.	Входящий № сопроводитель- ного докум. и дата	Подп.	Дата
	изме- ненных	заме- ненных	новых	аннули- рованных					